

Bydgoszcz, dnia 08 grudnia 2022 roku

Zapytanie ofertowe

Dotyczy: Zakupu filtrów do odkurzacza Nilfisk VHS110 Z22 EXA H IS w ramach projektu pn. „Opracowanie funkcjonalnego egzoszkieletu ręki do aktywnego treningu i rehabilitacji”.

1. Zamawiający

Edurewolucje

Spółka z ograniczoną odpowiedzialnością

ul. Braci Bażańskich 5/1

85-799 Bydgoszcz

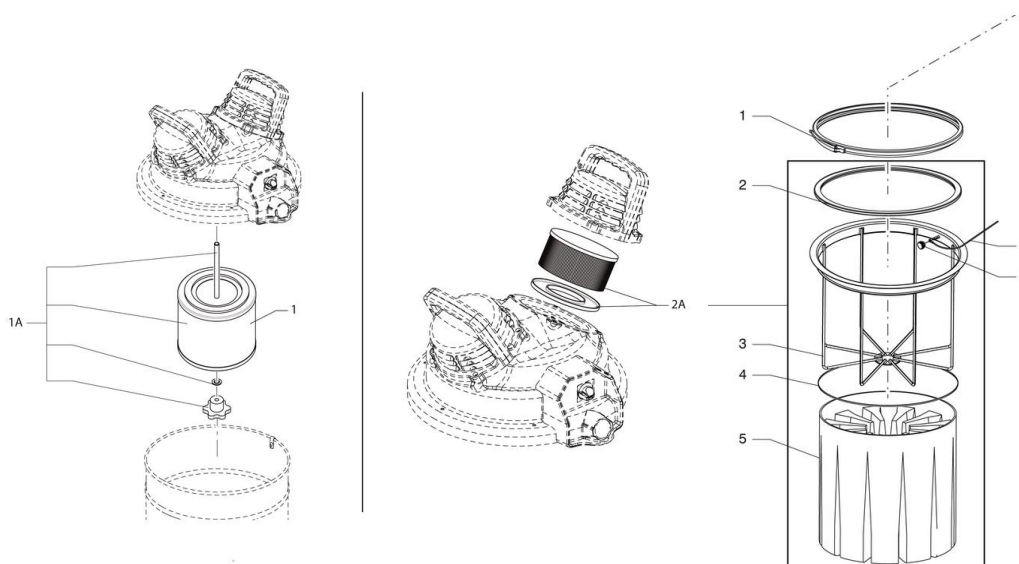
NIP: 5542978503

Regon: 383943986

2. Przedmiot zamówienia

Przedmiotem zamówienia jest dostawa następujących filtrów do odkurzacza Nilfisk VHS110 Z22 EXA H IS zgodnie z poniższym wykazem:

- Numer 1A ze schematu – 1 szt.
- Numer 2A ze schematu – 2 szt.
- Numer 5 ze schematu – 1 szt.



Termin realizacji każdej części Zamówienia – do 2 tygodni od dnia podpisania umowy.

3. Dodatkowe informacje

- a. Kategoria zamówienia: dostawy / ~~roboty budowlane~~ / usługi
- b. Miejsce realizacji zamówienia:
 - o Województwo: Kujawsko-Pomorskie
 - o Powiat: Bydgoszcz
 - o Miejscowość: Bydgoszcz
- c. Wspólny Słownik Zamówień:
 - 39713430-6 - Odkurzacze
 - 39713431-3 – Akcesoria do odkurzaczy

Zamówienie jest realizowane w ramach projektu „Opracowanie funkcjonalnego egzoszkieletu ręki do aktywnego treningu i rehabilitacji” konkursu „Rzeczy są dla Ludzi” współfinansowanego ze środków Unii Europejskiej w ramach Programu Rządowego „Dostępność Plus”.

4. Warunki udziału w postępowaniu

O udzielenie zamówienia mogą ubiegać się Wykonawcy, którzy dysponują odpowiednim potencjałem technicznym do wykonania zamówienia (sposób dokumentacji: oświadczenie).

O udzielenie zamówienia mogą ubiegać się Wykonawcy, którzy dysponują odpowiednią wiedzą i doświadczeniem do wykonania zamówienia (sposób dokumentacji: oświadczenie).

O udzielenie zamówienia mogą ubiegać się Wykonawcy, którzy znajdują się w sytuacji ekonomicznej i finansowej zapewniającej wykonanie zamówienia (sposób dokumentacji: oświadczenie).

Do udziału w postępowaniu ofertowym dopuszczone są podmioty nie powiązane osobowo lub kapitałowo z Zamawiającym (sposób dokumentacji: oświadczenie).

Przez powiązania kapitałowe lub osobowe rozumie się wzajemne powiązania między podmiotem, a wykonawcą, polegające na:

- uczestniczeniu w spółce jako wspólnik spółki cywilnej lub spółki osobowej,
- posiadaniu udziałów lub co najmniej 10 % akcji,
- pełnieniu funkcji członka organu nadzorczego lub zarządzającego, prokurenta, pełnomocnika,
- pozostawaniu w takim stosunku prawnym lub faktycznym z Zamawiającym, który może budzić uzasadnione wątpliwości, co do bezstronności w wyborze wykonawcy, w szczególności pozostawanie w związku małżeńskim, w stosunku pokrewieństwa lub powinowactwa w linii prostej, pokrewieństwa lub powinowactwa w linii bocznej do drugiego stopnia lub w stosunku przysposobienia, opieki lub kurateli.

5. Sposób, miejsce i termin składania ofert

- a. Oferta powinna zostać sporządzona na formularzu stanowiącym załącznik nr 1 do niniejszego zapytania ofertowego. Oferty sporządzone na innym formularzu nie będą rozpatrywane. Wszystkie strony oferty należy zeskanować i wysłać na adres e-mail: innowacje.reka@edurewolucje.eu.
- b. Ostateczny termin składania ofert upływa 16 grudnia 2022 roku, do godz. 10:00
- c. Oferent może przed upływem terminu składania ofert wycofać ofertę. W tym celu musi złożyć do Zamawiającego w formie mailowej oświadczenie (skan podpisanego dokumentu) o wycofaniu oferty.
- d. Zamawiający nie dopuszcza składania ofert częściowych;
- e. Zamawiający nie dopuszcza składania ofert wariantowych;
- f. Osoba upoważniona do kontaktu w sprawie Zamówienia: Krystian Guzek, mail: innowacje.reka@edurewolucje.eu.
- g. Niniejsze Postępowanie prowadzone jest w języku polskim. Wszelkie oświadczenia, zawiadomienia i inne dokumenty należy składać w Postępowaniu w języku polskim. Dokumenty sporządzone w języku obcym powinny być złożone wraz z tłumaczeniem na język polski.

6. Kryteria oceny ofert

- a. Przy wyborze Wykonawcy Zamawiający będzie się kierował następującymi kryteriami:
 - i. Kryterium 1 – Koszt netto – 100% (max 100 pkt.)
- b. Liczba punktów danej oferty będzie obliczana wg następującego wzoru:
 - i. Kryterium 1 – Koszt netto
Liczba punktów danej oferty będzie obliczana wg następującego wzoru:
 - $K1 = (Co / Cx) \times 100$,
 - gdzie:
 - K1 – przyznane punkty za Kryterium 1 dla oferty ocenianej;
 - Co – koszt netto oferty najniższej spośród wszystkich ważnych ofert;
 - Cx – koszt netto oferty ocenianej
- c. Oferta w łącznej ocenie może uzyskać maksymalnie 100 pkt.
- d. Zamawiający przyjmie do oceny podaną przez Wykonawców łączną cenę netto w złotych.
- e. Zamawiający zastosuje zaokrąglenie wyników do dwóch miejsc po przecinku.
- f. 1% odpowiada 1 punktowi przyjętemu do oceny. Za najkorzystniejszą ofertę uważa się tę, która uzyskała najwyższą liczbę punktów przyznawanych wg opisanych kryteriów.

7. Informacja o ocenie i wyborze najkorzystniejszej oferty

- a. Zamawiający niezwłocznie po otwarciu ofert przystąpi do ich oceny.
- b. Zamawiający może podczas badania i oceny ofert żądać od Oferenta wyjaśnień dotyczących treści oferty. Oferent zobowiązany jest do udzielenia wyjaśnień w terminie 1 dnia (24 godzin) od otrzymania wezwania do wyjaśnień, przy czym wezwanie i wyjaśnienia mogą być realizowane drogą elektroniczną (poprzez pocztę e-mail).
- c. W przypadku, gdy cena całkowita oferty złożonej w terminie jest niższa o co najmniej 30% od szacowanej wartości zamówienia, oferent zostanie wezwany do wyjaśnień w tym zakresie. Jeżeli wyjaśnienia nie wystarczą na udowodnienie, iż zamówienie jest możliwe do realizacji przy zaoferowanej cenie, oferta zostanie odrzucona z uwagi na rażąco niską cenę.
- d. Niezwłocznie po wyborze najkorzystniejszej oferty Zamawiający zawiadamia o tym fakcie wszystkich Oferentów, umieszczając informację o wyniku postępowania oraz dane Wykonawcy, którego oferta została wybrana jako najkorzystniejsza na stronie Zamawiającego pod adresem: <https://edurewolucje.eu/br/br-exoskeleton-of-the-hand/>.

8. Zamawiający zastrzega sobie prawo do odstąpienia od zapytania ofertowego lub udzielenia zamówienia bez podania przyczyny w każdym momencie do podpisania umowy.

9. Jeżeli w specyfikacji określonej w dokumentacji dla niniejszego zapytania ofertowe występują nazwy własne lub ściśle określone parametry, wówczas należy założyć, że wymagany jest element o parametrach podobnych lub równoważnych do wskazanego.

10. Zmiany umowy

- a. Zmiany umowy mogą dotyczyć:
 - i. terminów realizacji zdania;
 - ii. wydatków;
 - iii. zakresu;
 - iv. innych okoliczności istotnych z perspektywy realizacji projektu i mających wpływ na osiągnięcie jego celu.
- b. Zmiany umowy bezwzględnie będą wymagały zgody obu stron. Zmiany umowy mogą wymagać zgody instytucji odpowiedzialnej za udzielenie wsparcia na realizację projektu. W celu dokonania zmiany umowy strona inicjująca będzie zobowiązana do przekazania drugiej stronie wyczerpujących informacji na temat wnioskowanej zmiany umowy wraz z uzasadnieniem jej wprowadzenia w kontekście osiągnięcia celu wyrażonego w zakresie zadania.

11. Dodatkowe informacje

- a. Kontakt w sprawie Zamówienia: innowacje@edurewolucje.eu
- b. Dodatkowe informacje można uzyskać wysyłając zapytanie na adres mailowy wskazany jako adres do kontaktu nie później, niż 72 godziny przed terminem składania ofert.

12. Termin związania ofertą: 30 dni.

13. Załączniki:

Załącznik nr 1 - Wzór oferty